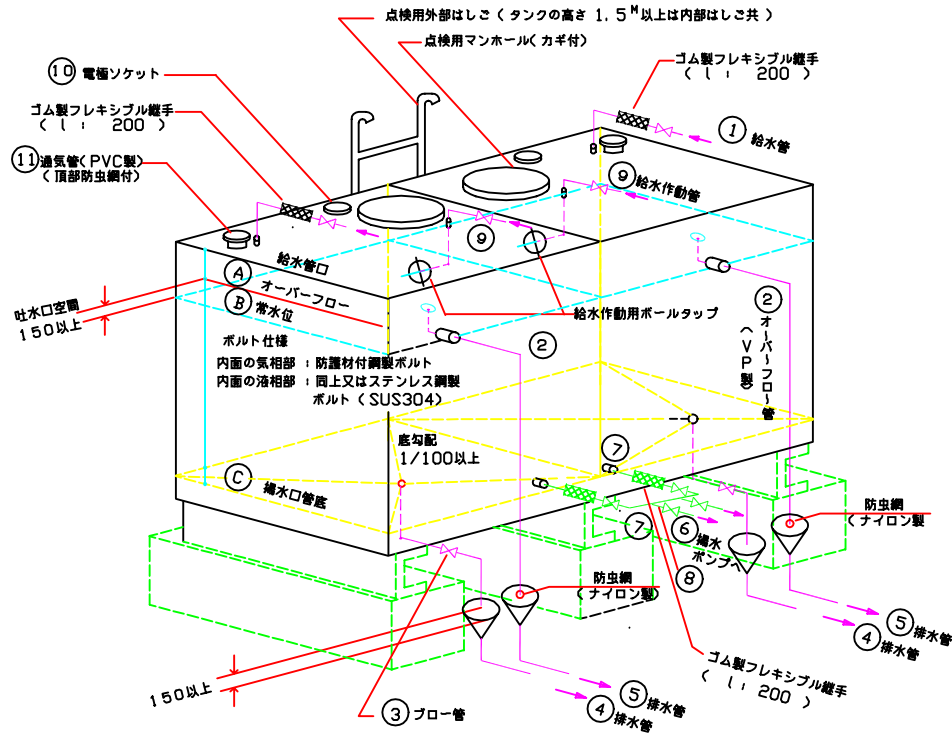


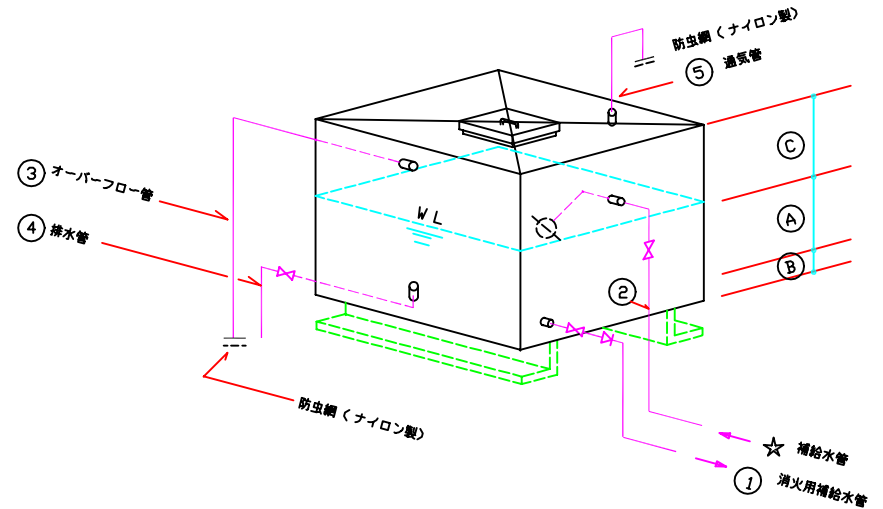
受水タンク廻り詳細図



- ・ 周囲に点検用スペース (上部1000, 下部600以上、周囲600) を設ける。
- ・ 建設省告示第1597号、1674号に準拠すること。
- ・ ゴム製フレキシブル継手を屋外露出使用する場合は、耐候性を考慮すること。

記号	(A)	(B)	(C)	(1)	(2)	(3)	(4)	(5)	(6)	(7)	(8)	(9)	(10)	(11)	
寸法=管径	M/M	150	150	150	50	80	50	80	125	80	100	80	20	50	50

消火補助用高置タンク廻り詳細図



容量 (L)	記号 寸法=管径	(A)	(B)	(C)	(D)	(1)	(2)	(3)	(4)	(5)
		M/M								
200	M/M									
500										
1000		600	100	300	150	50	25	50	25	40